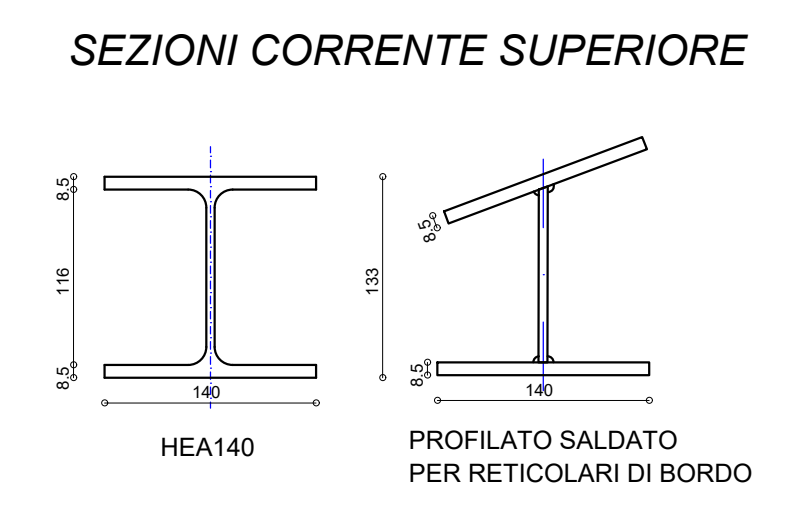
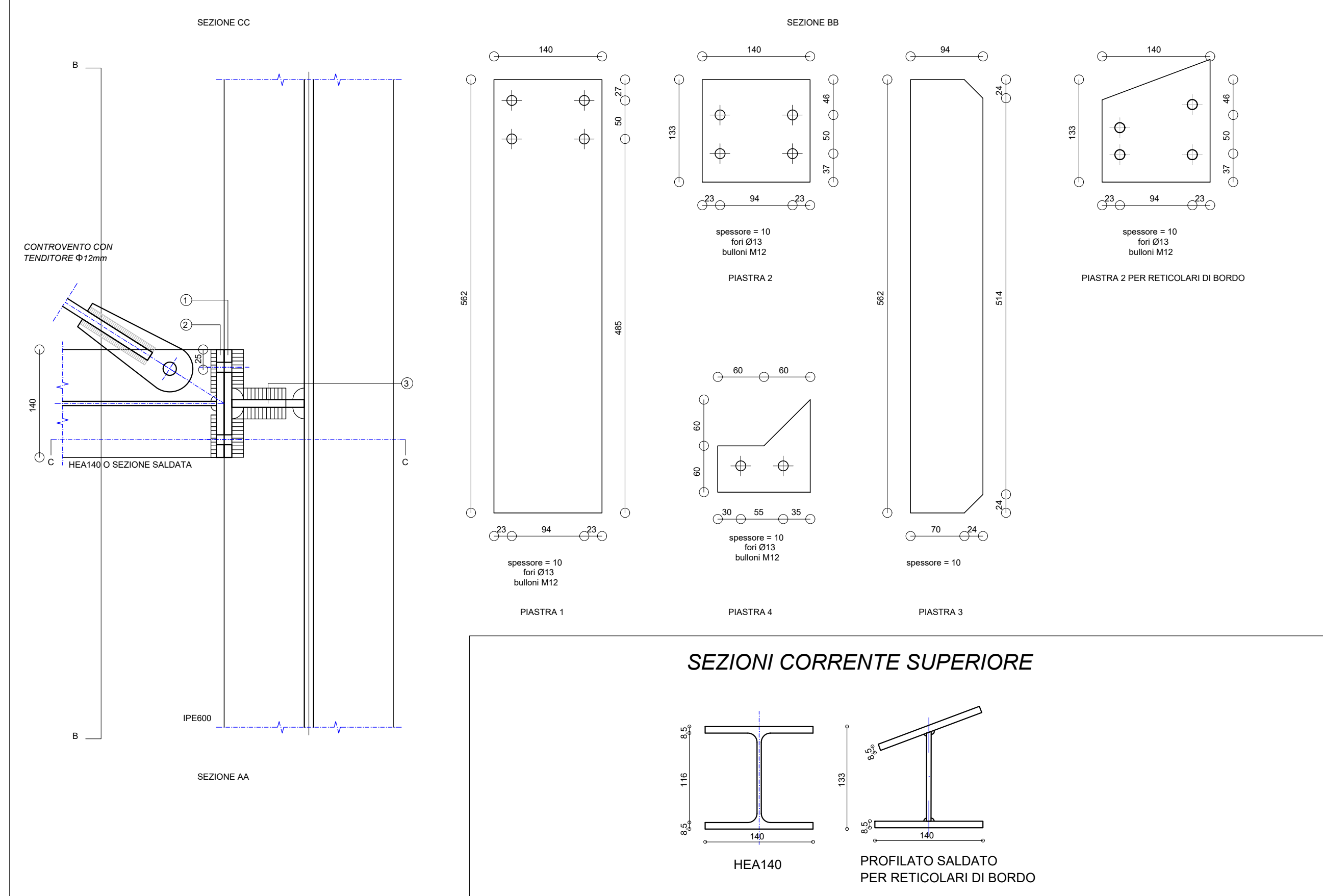
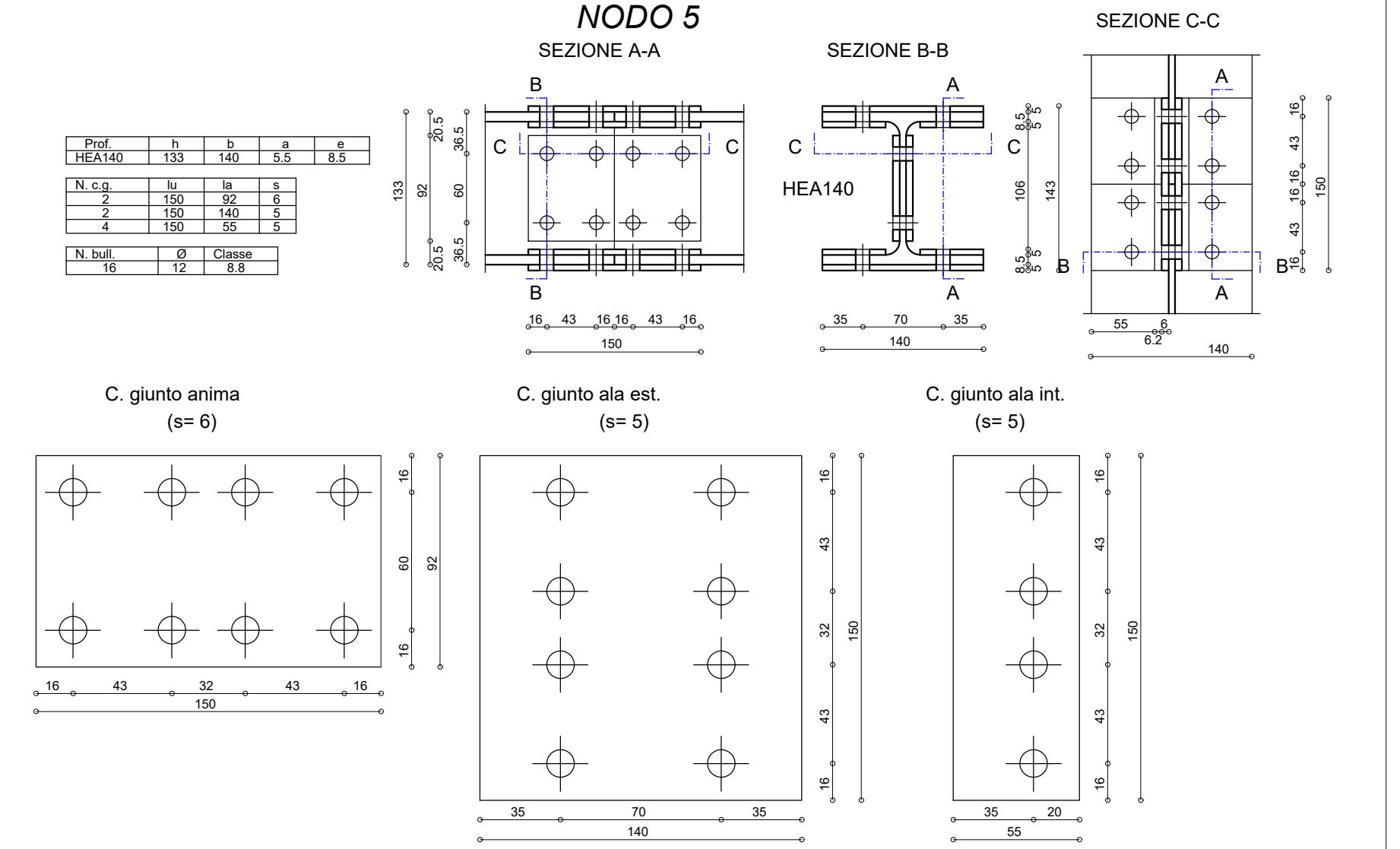
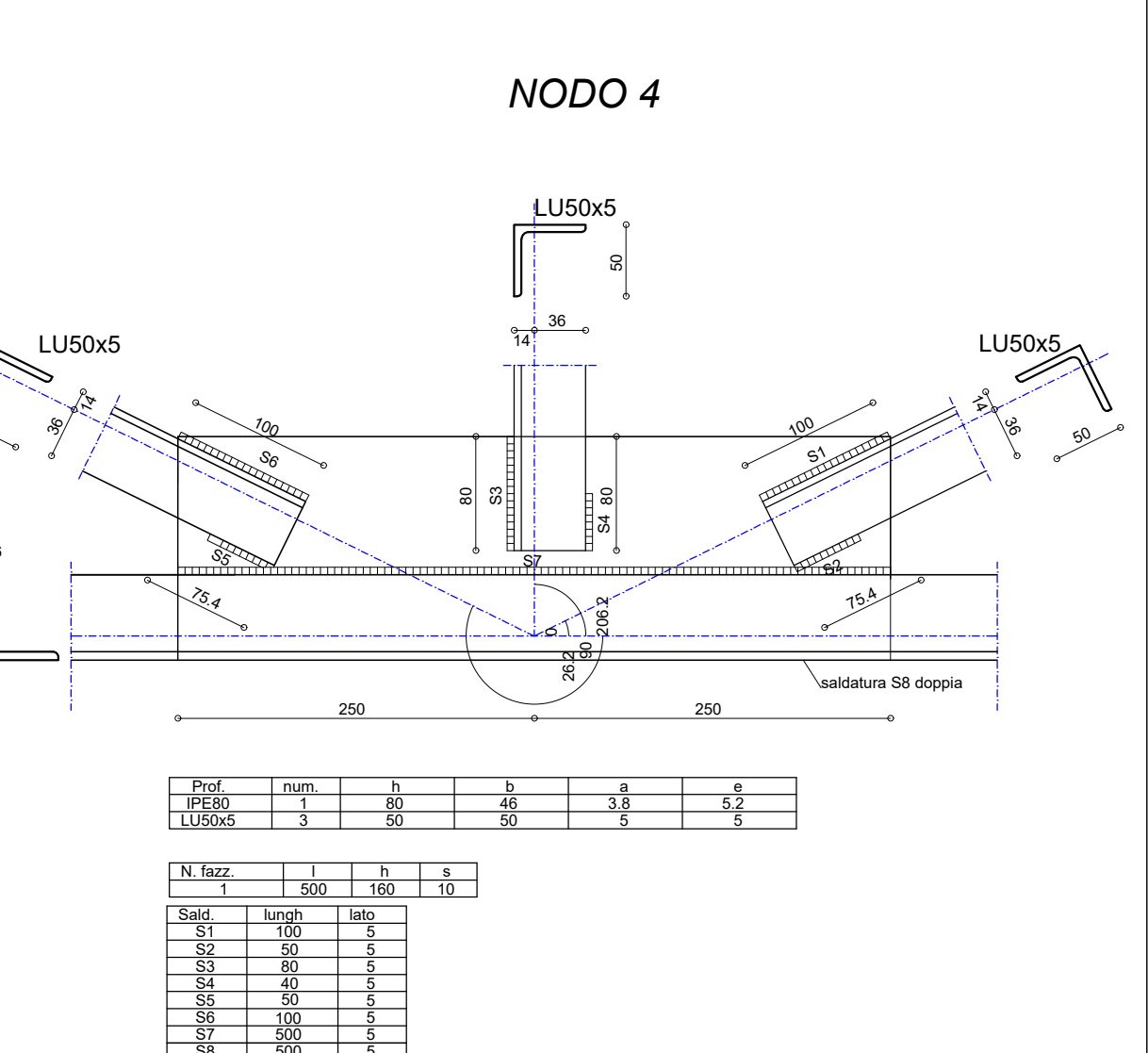
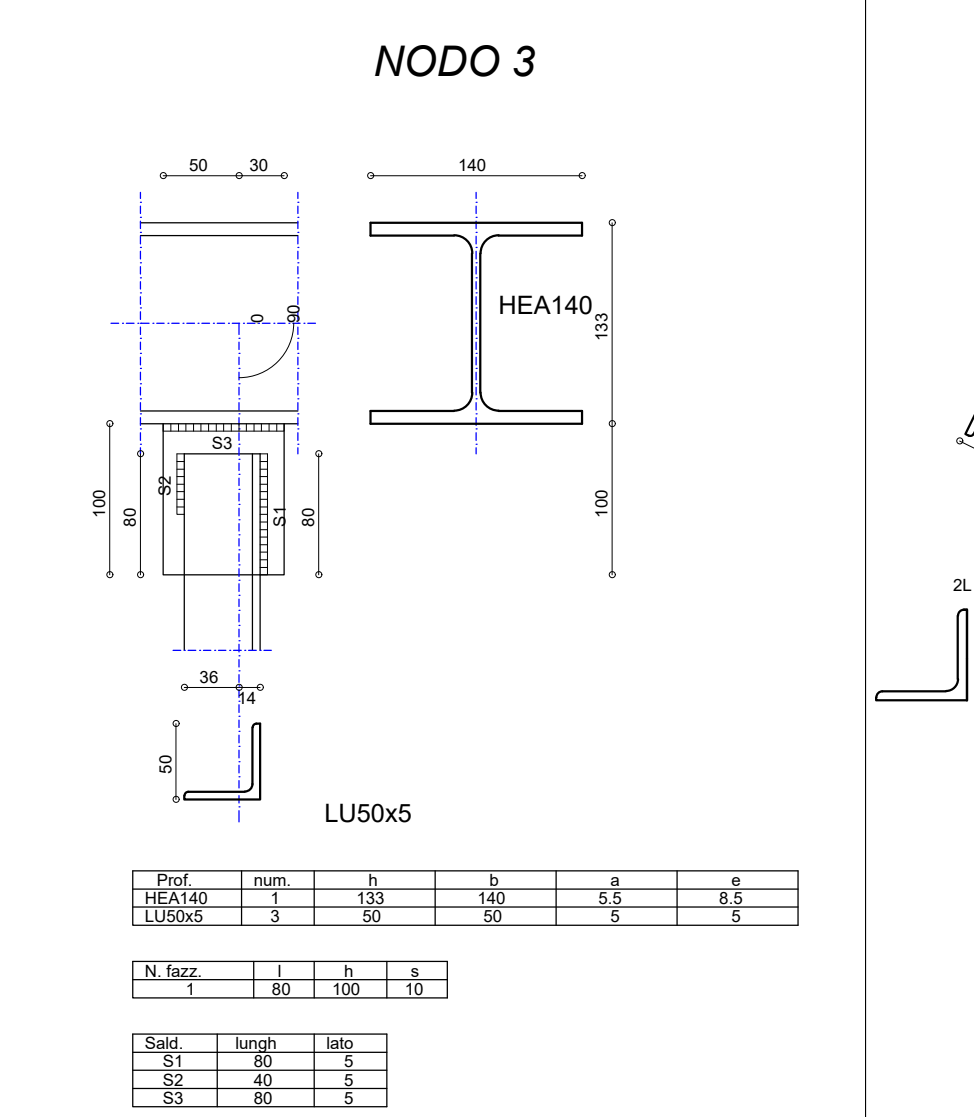
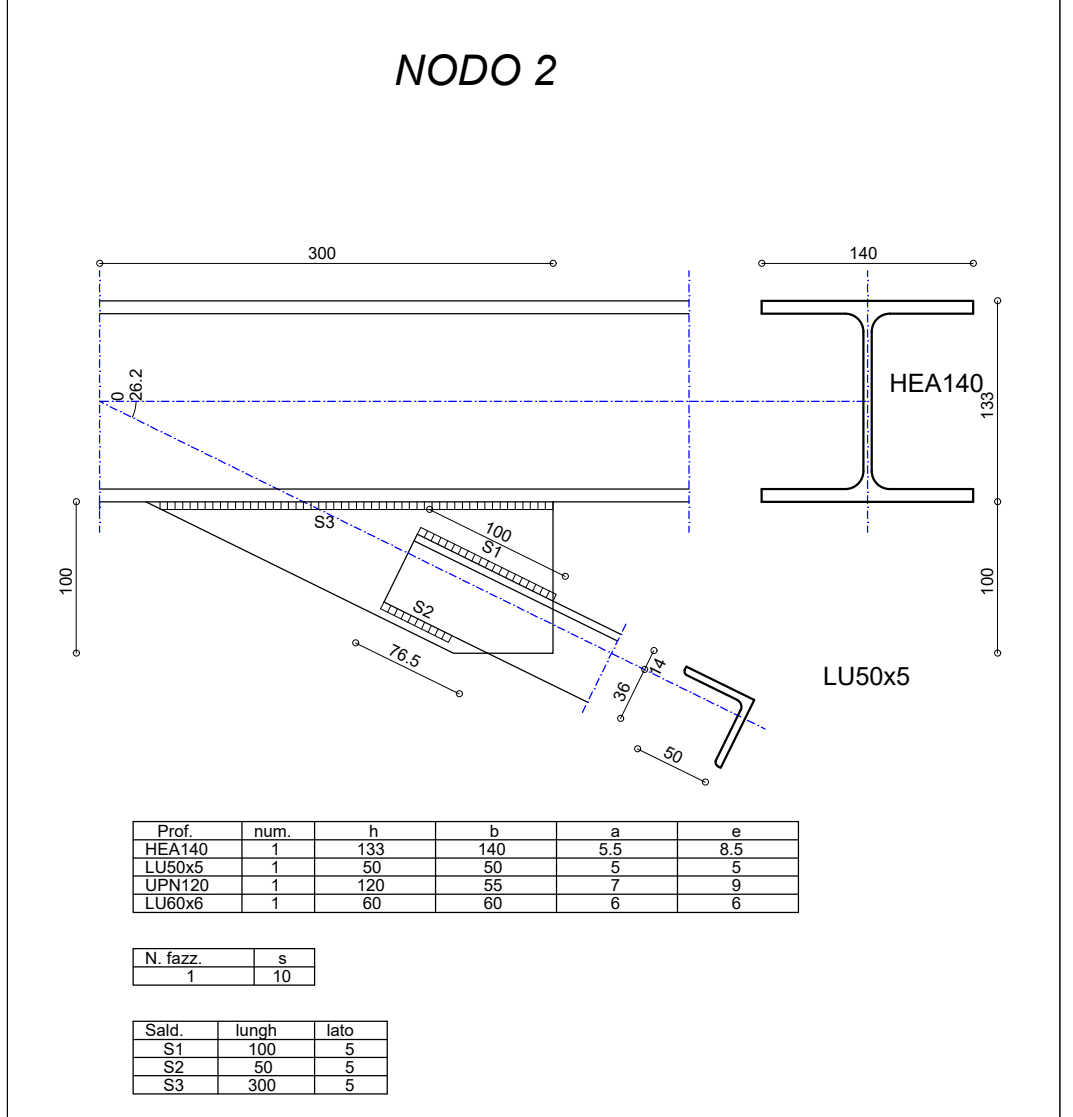
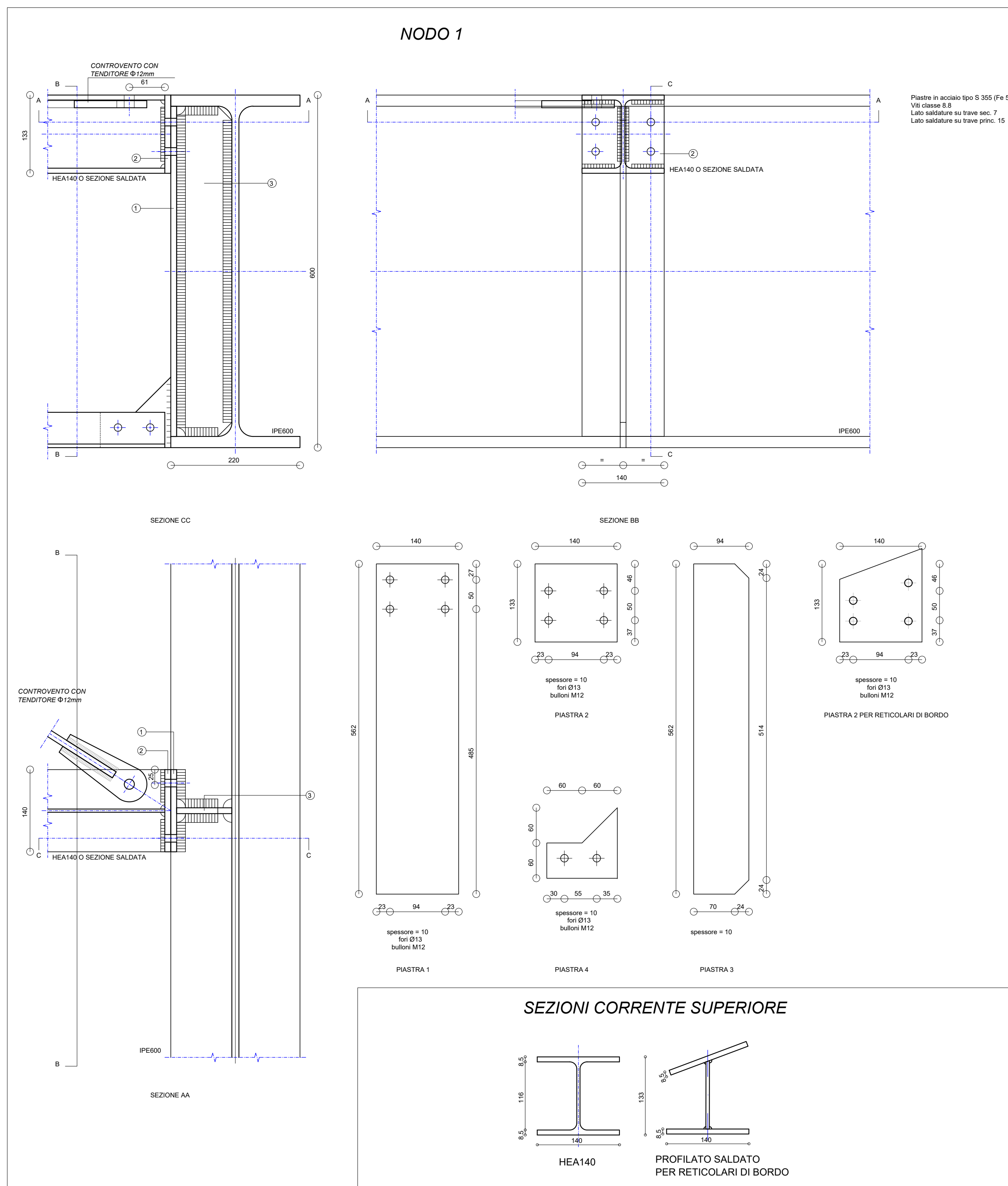


TRAVE RETICOLARE TIPO 1
PARTICOLARI ATTACCO NODI

SCALA 1:5
Quote in mm



NOTA
In fase di realizzazione in officina dovrà essere prevista una contromorta tale da compensare i carichi permanenti, pari a 19mm

MATERIALI - PRESCRIZIONI

- LENDI LAMELLARE: Classe di resistenza: GL24
- CALCESTRUZZO FONDAZIONE: Classe di resistenza: C 25/30; Classe di esposizione: XCL secondo UNI 11104 / EN 206-1; Classe di consistenza: S3; Copertura minima: 50
- CALCESTRUZZO EDILIZIONE: Classe di resistenza: C 28/35; Classe di esposizione: XCL secondo UNI 11104 / EN 206-1; Classe di consistenza: S4; Copertura minima: 45mm
- MAURONIC: Classe di resistenza: C 18/15; Copertura minima cementi: 150kg/mc
- ACQUO DA CAI: Classe di resistenza: B450C
- ACCIAIO DA CARPENTERIA: FERRO, lami e miscelati: S355JR
- ALTRI PROFILI: Classe di resistenza: S275JR
- PIASTRE: Classe di resistenza: S355JR
- BULLONI E DADI: Bulloni Classe di resistenza: 8.8; Dadi Classe di resistenza: 8

NOTE
L'Impresa Costruttrice è tenuta a verificare quote e misure prima dell'inizio dei lavori.



RESPONSABILE DEL PROCEDIMENTO: geom. Roberto Mina

R.T.P. di progettazione:
 Settanta7 studio associato arch. Daniele Rangone arch. Elena Rionda ing. Luca Ronco ing. Alberto Brondello
 Arch. DANIELE RANGONE n°7347
 Arch. ELENA RIONDA n°4459
 1284 Dott. Ing. Luca Ronco
 ORDINE DEGLI INGEGNERI DELLA PROVINCIA DI CUNEO A1688 Dott. Ing. Alberto Brondello

ing. Luca Lussorio geol. Giuseppe Galliano arch. Francesca Cordero